

TEMTASI SLS EINBAUANLEITUNG

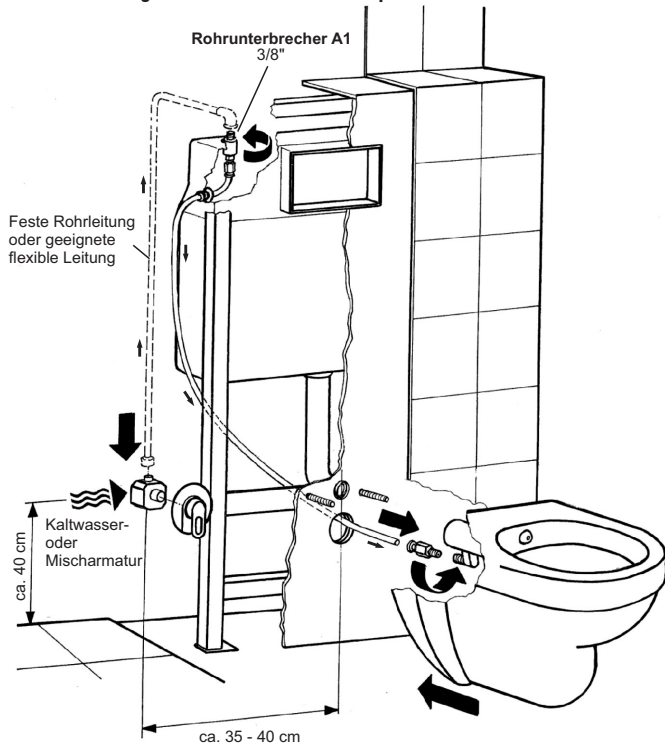
Nach EN1717 ist bei Anschluss eines Dusch-WCs eine Sicherung gegen Rückfluß von Brauchwasser in den Frischwasserkreislauf vorzusehen. Unser TEMTASI SLS enthält den dafür entwickelten, wartungsfreien Rohrunterbrecher A1 (geprüft vom LGA TÜV Rheinland). Nur bei fachgerechtem Einbau (siehe Montageanleitung) wird eine Gewährleistung durch den Hersteller übernommen.

Bauartbedingt fließt bei geöffneter Armatur Wasser auch seitlich aus dem Rohrunterbrecher. Das ist völlig normal. Das austretende Wasser verbleibt im Spülkasten und wird für den Spülvorgang verwendet. Der Überlauf der Spülgarnitur sichert gegen ein mögliches Überfüllen des Spülkastens.

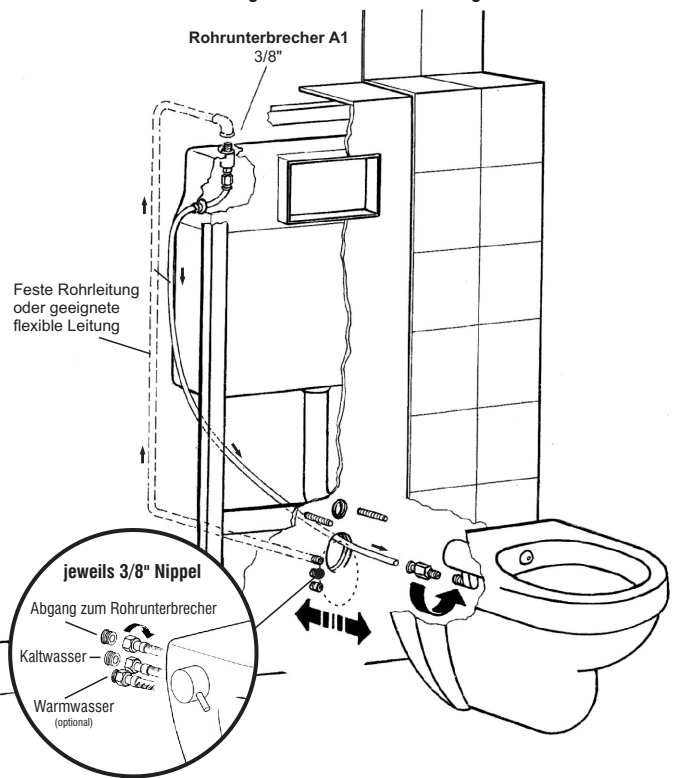
Zur einwandfreien Funktion des TEMTASI SLS-Sets sind bei der Montage folgende Punkte zu beachten:

- Für den Einbau des Sets muss das Vorwandelement von außen voll zugänglich sein, um Leitungen Unterputz zu verlegen.
- Der Einbau des Rohrunterbrechers A1 am Spülkasten muss mindestens 150mm über dem Höchstwasserspiegel (Überlauf) erfolgen.
- Den **Rohrunterbrecher** möglichst **weit entfernt von der Drückerplatte** und **senkrecht** an eine freie Stelle montieren.
- Nach dem Rohrunterbrecher darf keine Absperrung vorgenommen werden.
- Bei mehrteiligem Spülkasten **Verbindungsnaht**, wenn notwendig, gegen Spritzwasser **abdichten**.
- Bei Spülkasten mit zusätzlichem **Leerrohr** eventuell vorhandenen **Spalt zwischen Leerrohr und Spülkasten** gegen Spritzwasser **abdichten**.
- Kalt-, Warm- und Abgangs-Anschlussnippel möglichst beweglich montieren, um ein Knicken der Schläuche zu vermeiden.
- Vor dem Beplanken des Vorwandelements und der Montage des Dusch-WC alle Funktion testen und auf Dichtheit prüfen.

Leitungen bei Dusch WC mit Unterputz Wandarmatur

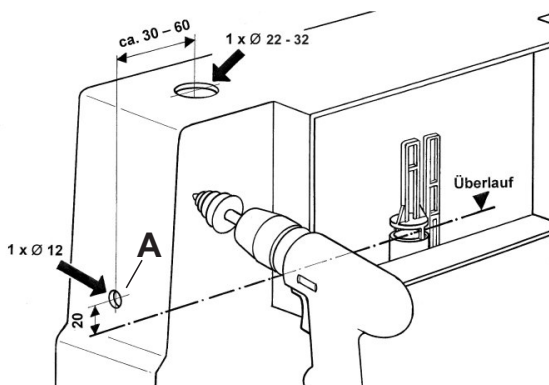


Leitungen bei Dusch WC mit integrierter Armatur

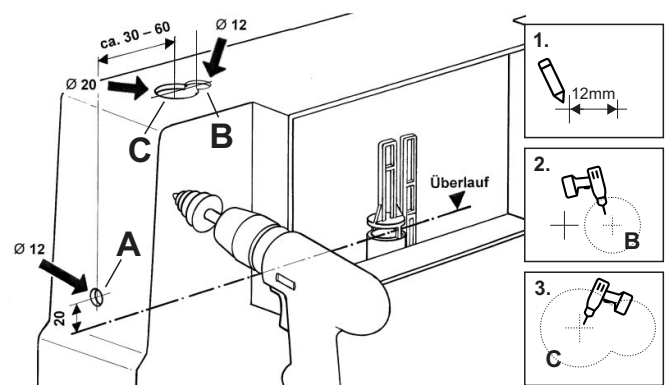


Einbauschritte

- ① Loch A mit 12mm Durchmesser in die Seitenwand des Spülkastens bohren, mindestens 2cm über möglichem Höchstwasserspiegel.



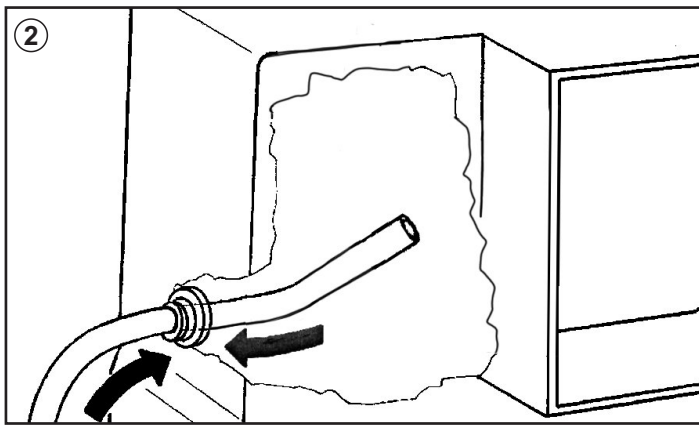
Bei fester Rohrleitung zum Rohrunterbrecher



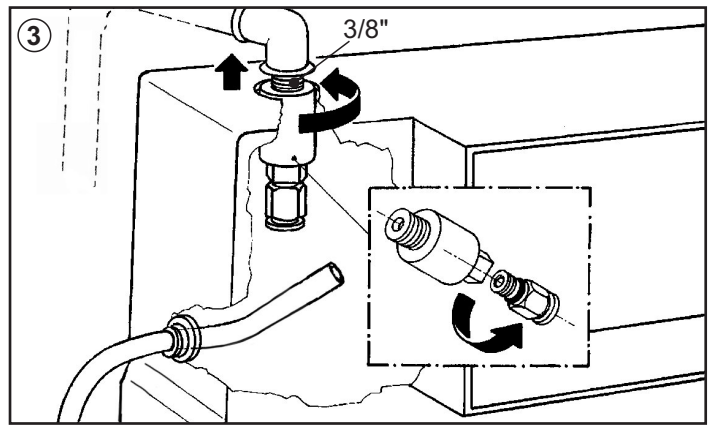
Bei flexibler Leitung zum Rohrunterbrecher:

2 Markierungen im Abstand von 11mm anzeichnen. Zuerst Loch B mit 12mm Durchmesser bohren. Danach zweites Loch C mit 20mm Durchmesser bohren.

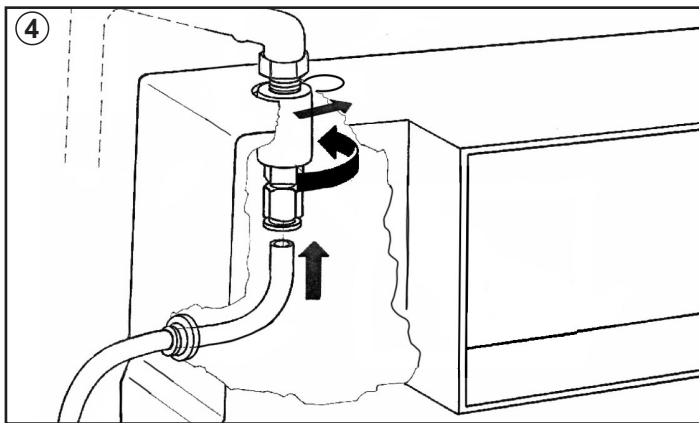
Dann die Verbindung vom Armaturenausgang zum Rohrunterbrechereingang mittels Rohrleitung oder flexibler Leitung schaffen und oberes Loch (bei fester Leitung) / obere Löcher (bei flexibler Leitung) bohren.



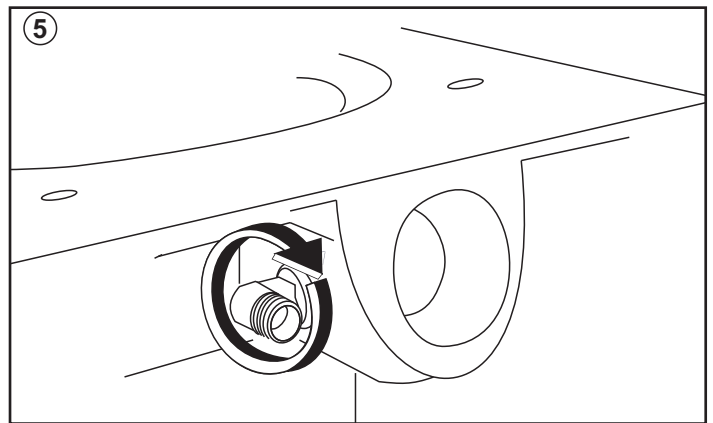
2 Dichtung von Innen in Seitenloch einsetzen. Etwas Gleitmittel (oder Spülmittel) in die Dichtung geben und den SLS Schlauch von Außen ca. 15-20cm durchschieben und rechtwinklig abschneiden.



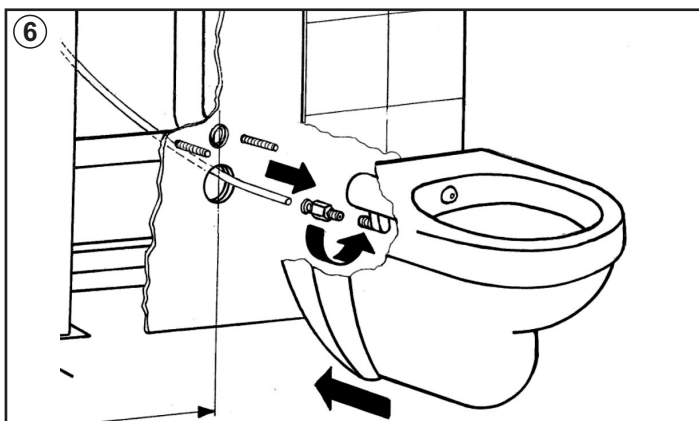
3 Einen Steckverbinder unten in den Rohrunterbrecher einschrauben, dann den Rohrunterbrecher in die Leitung schrauben.



4 SLS-Schlauch in den Steckverbinder stecken.
Nur bei Montage an flexibler Leitung: den Rohrunterbrecher in das kleinere Loch verschieben, einrasten und Spritzschutzkappe hochdrehen zum Fixieren.
 SLS-Schlauch soweit aus dem Spülkasten zurückziehen, dass keine Schlaufe oder Knick überbleibt und der Schlauch nicht durchhängt.



5 Düsenanschluß wenn nötig festziehen und ausrichten.



6 Den zweiten Steckverbinder in den Düsenanschluss schrauben. SLS Schlauch lose aus der Wand hängen lassen und soweit kürzen, dass Montage/Demontage des WC möglich ist. Das Schlauchende rechtwinklig abschneiden und in den Steckverbinder schieben. Beim Zurückschieben Schlaufen und Knicke vermeiden! Abschließend das WC befestigen und auf Dichtheit prüfen.

Lieferumfang SLS:

Rohrunterbrecher A1 1 x 	Übergangsteckverbinder 2 x 	SLS-Schlauch und Durchführungsdichtung 1 x 
---	---	---

zusätzlich erhältlich:

Wellrohr ummantelt 1 x 
--

Bei Fragen und Anregungen stehen wir telefonisch unter
+49 30 5321 5256 oder über unsere Webseite
www.duschwc.de gerne zur Verfügung.

Temtasi®
 das Dusch-WC



Ausführliche Anleitung unter
www.duschwc.de/Anleitungen/SLS

Unverbindliche Montageanleitung! Auch andere Einbauvarianten möglich!

TEMTASI - Das Dusch-WC
 Neue Krugallee 39 • 12435 Berlin
 Tel. +49 30 5321 5256 • Fax +49 30 5321 5258
 www.duschwc.de • info@temtasi.com