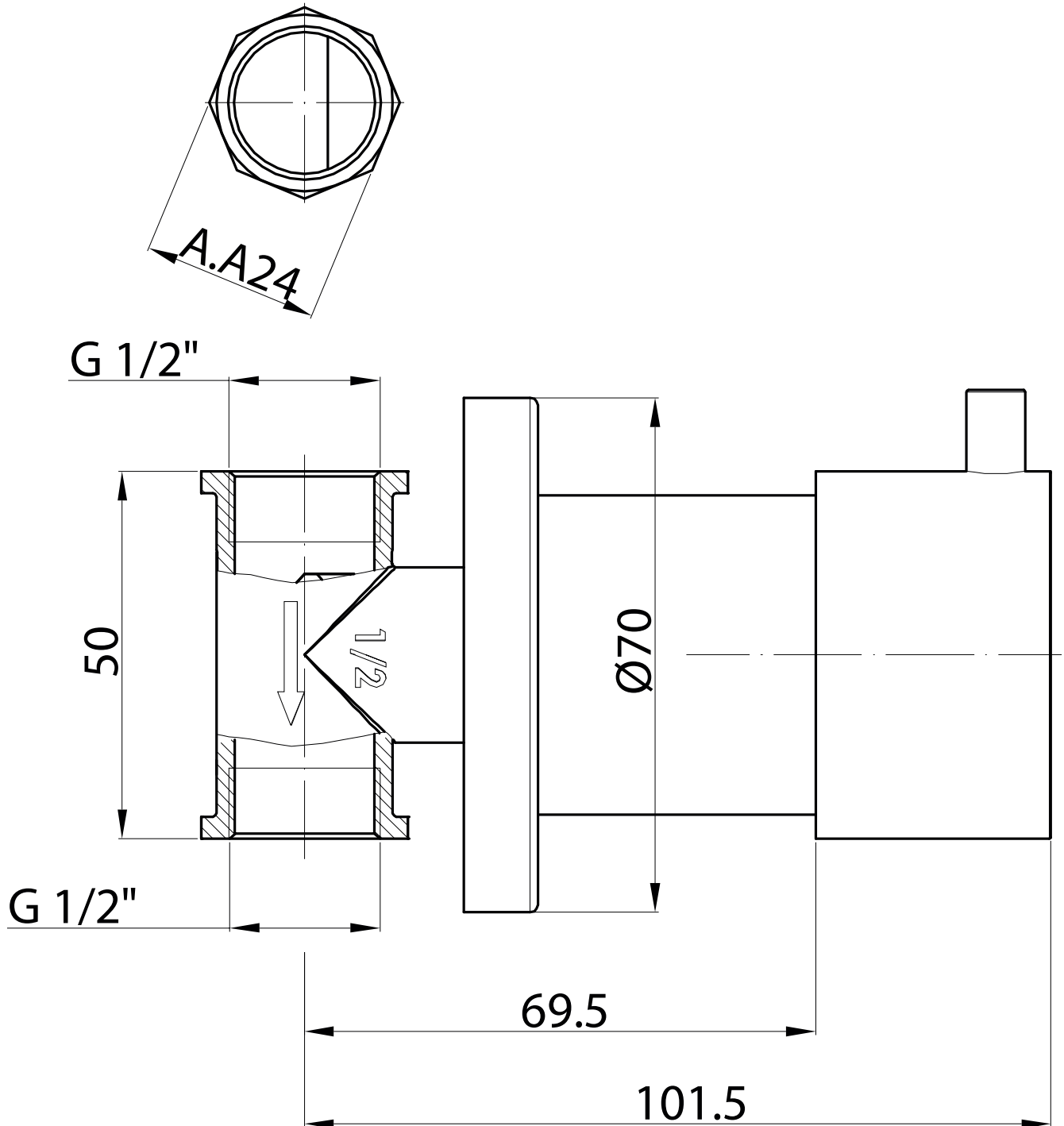


**TAA71**

**Kaltwasser-Wandarmatur**



Revision 06/2016

**Temtasi - Das Dusch-WC !**

Neue Krugallee 39 • 12435 Berlin

Telefon: +49 (0)30 / 5321-5256 • Fax: +49 (0)30 / 5321-5258

www.temtasi.com • E-Mail: info@temtasi.com