

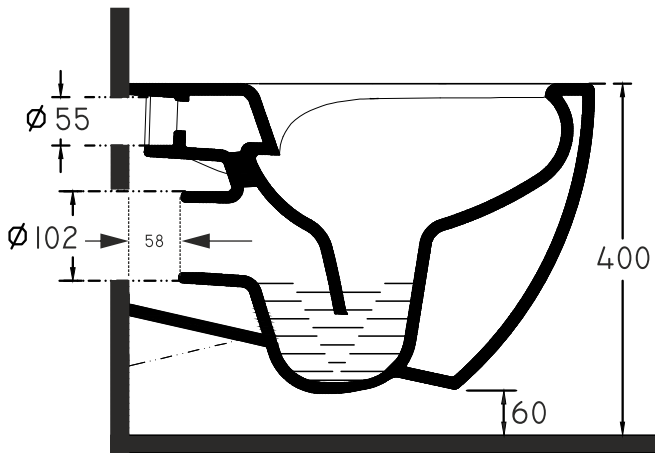


Abb. mit SIENA WC-Deckel

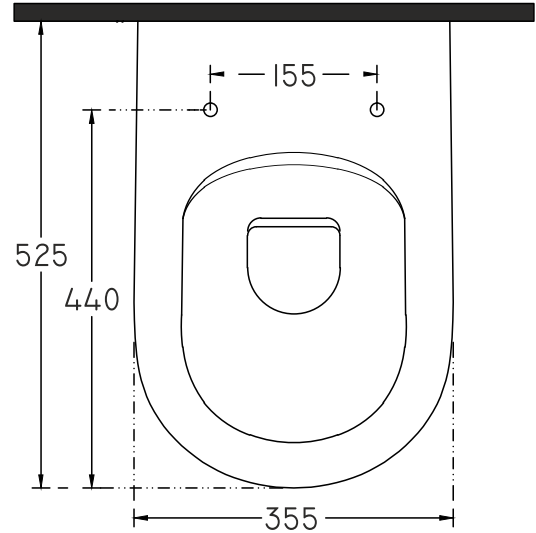
TEMTASI SIENA MA

PRODUKTDATENBLATT

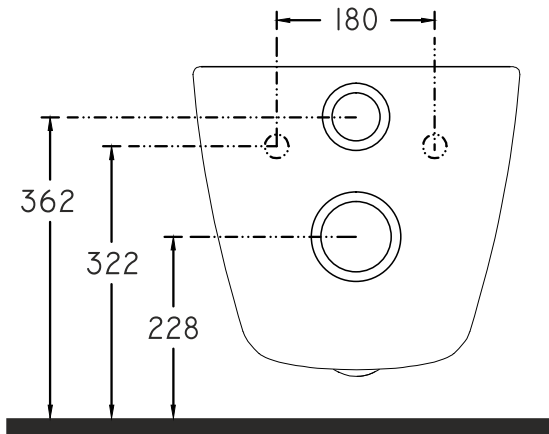
Seitenansicht



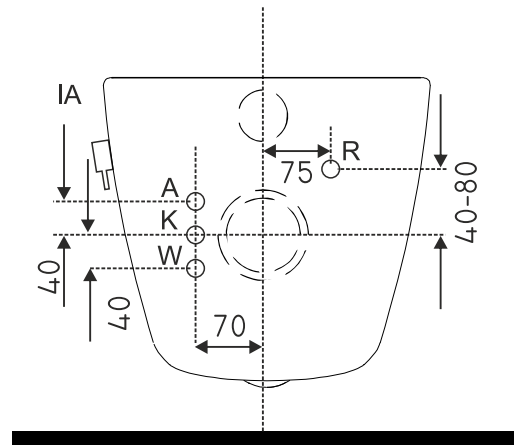
Draufsicht



Frontansicht



Wandanschluss

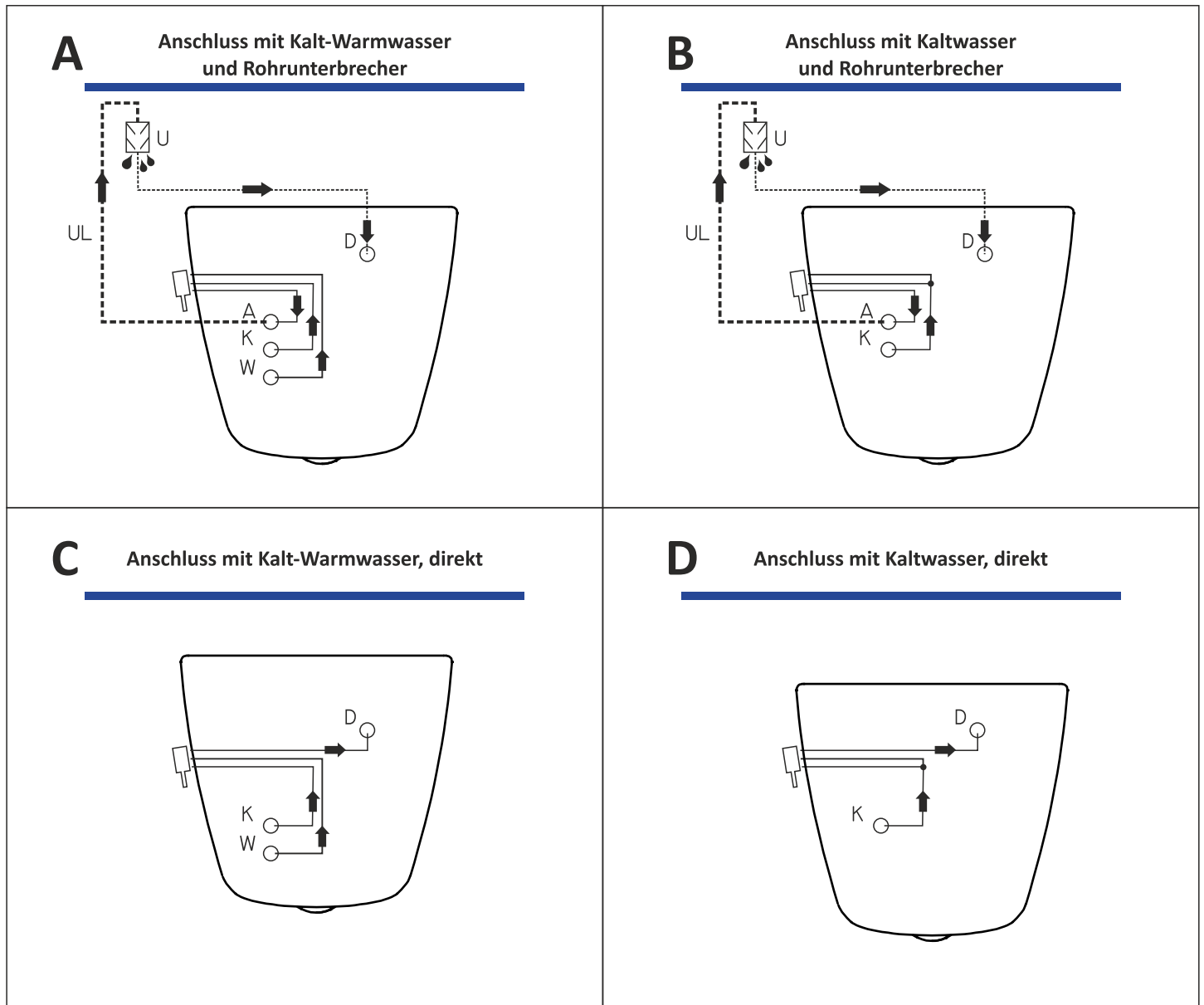


Alle Maße in mm, wenn nicht anders angegeben (Herstellungstoleranzen sind möglich). Unverbindliche Angaben, Änderungen und Irrtümer vorbehalten.

Technische Daten:

| | |
|---|-------------|
| Breite: | 35,5 cm |
| Länge: | 52,5 cm |
| Höhe: | 34,0 cm |
| Gewicht (ohne Zubehör): | 26,2 kg |
| Empfohlene Spülmengen bei 2-Mengenspülung: | 3,0 / 4,5 l |
| Abstand Wandbefestigung: | 18,0 cm |
| Abstand Sitzbefestigung: | 15,5 cm |

| |
|---|
| A = Abgang zum Rohrunterbrecher [G3/8" / DN10 AG] |
| K = Kaltwasseranschluss [G3/8" / DN10 AG] |
| W = Warmwasseranschluss [G3/8" / DN10 AG] |
| R = Rückleitung vom Rohrunterbrecher [Ø 15 - 20 mm] |
| IA = integrierte Armatur |
| AG = Außengewinde |
| IG = Innengewinde |



- A = Abgang zum Rohrunterbrecher [G3/8" / DN10 AG]
- K = Kaltwasseranschluss [G3/8" / DN10 AG]
- W = Warmwasseranschluss [G3/8" / DN10 AG]
- R = Rückleitung vom Rohrunterbrecher [Ø 15 - 20 mm]
- D = Düsenanschluß [G3/8" / DN10 AG + R1/4" / DN8 IG]
- U = Rohrunterbrecher nach DIN EN1717 (senkrechter Einbau im Spülkasten zwingend erforderlich)
- UL = Unterputzleitung vom Abgang Armatur zum Eingang Rohrunterbrecher (im Spülkasten)
- AG = Außengewinde
- IG = Innengewinde

Unverbindliche Angaben, Änderungen und Irrtümer vorbehalten.
Für den Betrieb eines Dusch-WCs ist nach DIN EN1717 ein Rohrunterbrecher vorzusehen.