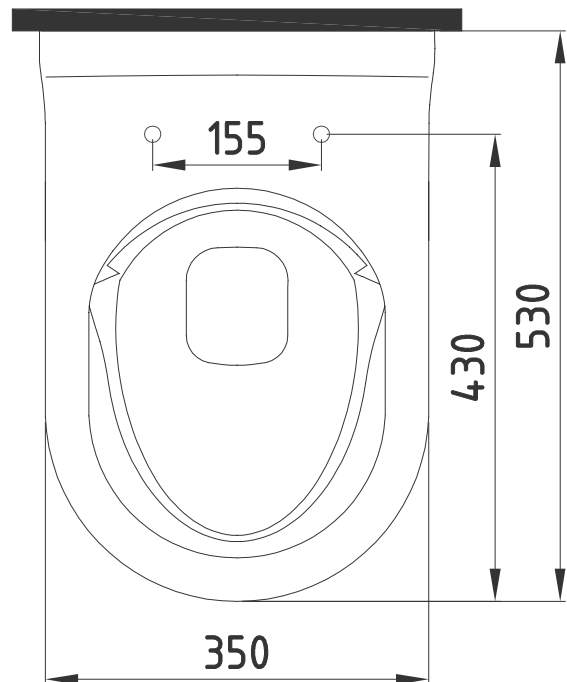
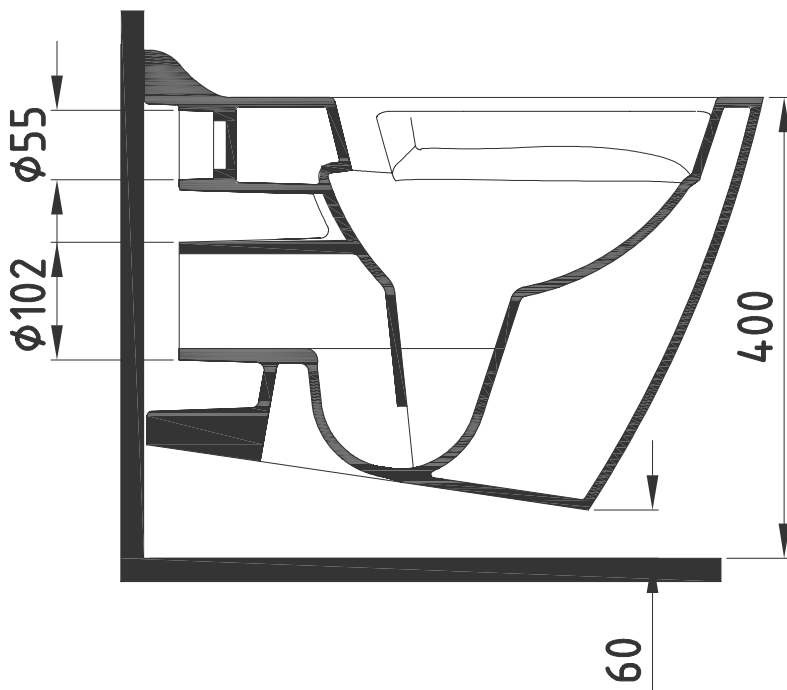
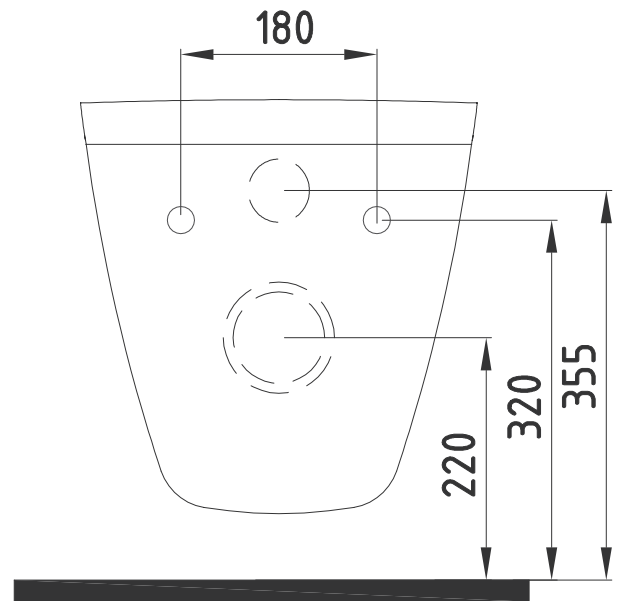


# PRODUKTDATENBLATT

## Temtasi MINERAL

Art.Nr.: MINERAL\_MA5201N

spülrandlos, integrierte Mischarmatur, Edelstahldüse



### Besondere Hinweise:

Dieses WC ist mit einer porenfreien Oberfläche ausgestattet. Daher genügt es, die Keramik und Edelstahlteile mit Neutraseife oder einem milden, haushaltsüblichen Spülmittel zu reinigen. Anschließend die Rückstände mit ausreichend klarem Wasser entfernen. Vermeiden Sie Chlorreiniger an den Edelstahlteilen!

**Lassen Sie Sitz und Deckel hochgeklappt, solange sich Reinigungsmittel im WC-Becken befinden.**