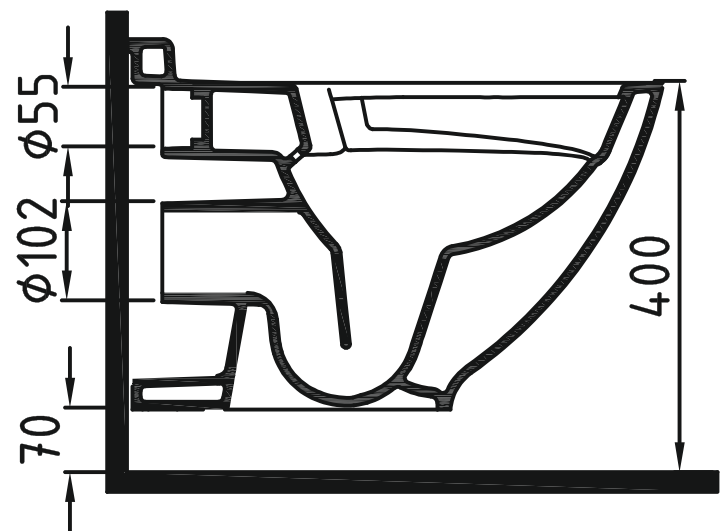
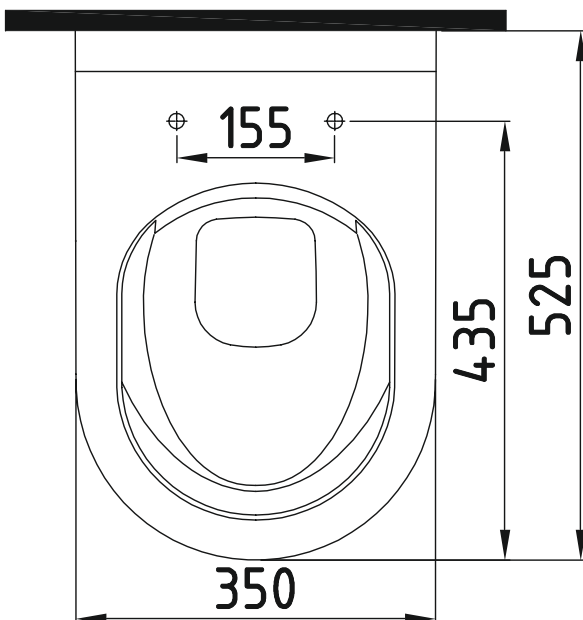
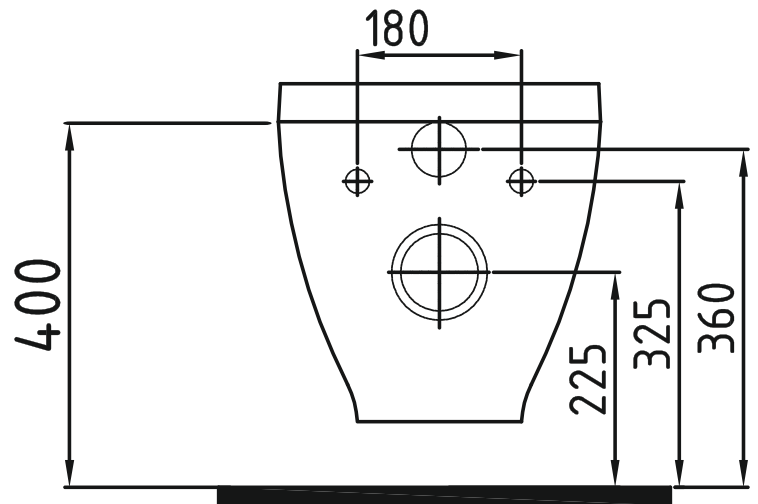


**Temtasi HARMONY OA 5201N /
MA 5202 / MA 5202N /
MA 5202 BE / MA5202 GEB**

wandhängendes Dusch-WC



Revision 01/2020

Temtasi - Das Dusch-WC !

Neue Krugallee 39 • 12435 Berlin

Telefon: +49 (0)30 / 5321-5256 • Fax: +49 (0)30 / 5321-5258

www.temtasi.com • E-Mail: info@temtasi.com

www.duschwc.de